

2024年度

神戸山手女子中学校入学試験 前期 午前

算 数

- ・試験開始の合図があるまで、この問題冊子を開いてはいけません。
- ・試験時間は50分です。
- ・解答用紙はこの問題冊子の中央にはさんでいます。
- ・試験のはじめに、問題冊子の表紙と解答用紙に受験番号を記入しなさい。
(名前は書いてはいけません)
- ・問題1～3は答のみを解答用紙に記入しなさい。
- ・問題4～5は計算の過程も解答用紙に記入しなさい。
- ・円周率は3.14として計算しなさい。
- ・分数は約分してもっとも簡単な形で答えなさい。
- ・質問などがあれば、静かに手を上げて知らせなさい。

受 験 番 号

受 験 番 号			

1. 次の□にあてはまる数を答えなさい。

$$(1) \quad 4 + 54 \div 6 = \square$$

$$(2) \quad 13 - 45 \div 15 + 2 \times 13 = \square$$

$$(3) \quad 2\frac{2}{7} + \frac{6}{7} - 1\frac{5}{7} = \square$$

$$(4) \quad \frac{8}{3} \times 3\frac{3}{4} \times \frac{5}{14} = \square$$

$$(5) \quad 0.75 - \frac{2}{5} \div \frac{16}{15}$$

$$(6) \quad 2\frac{1}{3} \times \left(2 - \frac{1}{2}\right) + \frac{3}{4} = \square$$

$$(7) \quad 45 - \square \times 5 = 10$$

2. 次の問いに答えなさい。

(1) 145 cmは何mですか。

(2) 12の約数は全部で何個ありますか。

(3) 1, 4, □, 10, 13, …はある規則によって並んでいる数字です。
□にあてはまる数字はいくつですか。

(4) 1000円の本を2割引きで買いました。何円で買いましたか。

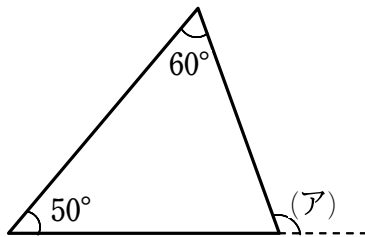
(5) 秒速5 mは時速何kmですか。

(6) 1周2 kmの池の周りを分速50 mで歩くと何分かかりますか。

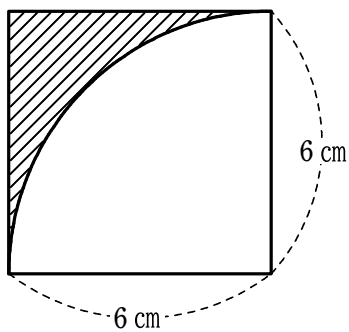
- (7) 5 Lは何mLですか。
- (8) 2 mのリボンをAさんとBさんで3 : 2に分けました。Aさんのリボンの長さは何cmですか。
- (9) 6 %の食塩水 100 gに水を加えると 4 %の食塩水が出来ました。水は何g加えましたか。
- (10) ある商品に仕入れ値の5割の利益をみこんで定価をつけました。この商品を売るときに30%引きにしたので、2100円で売りました。この商品の仕入れ値は何円ですか。

3. 次の問いに答えなさい。

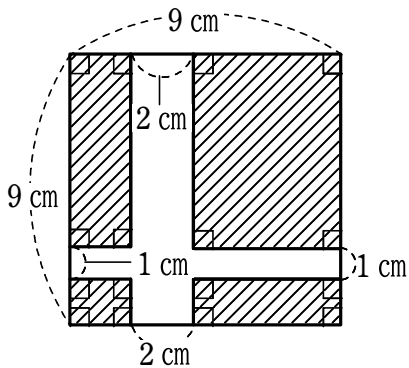
(1) (ア)の角度を求めなさい。



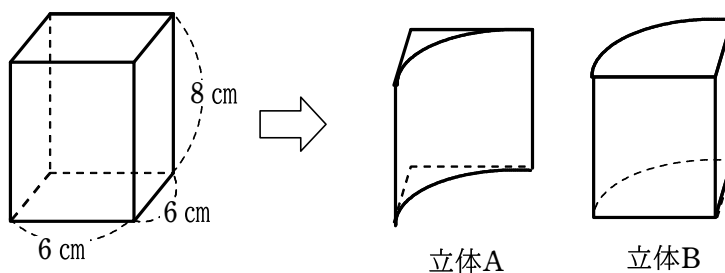
(2) 下の四角形は正方形です。色のついた部分の面積を求めなさい。



(3) 下の四角形は正方形です。色のついた部分の面積を求めなさい。

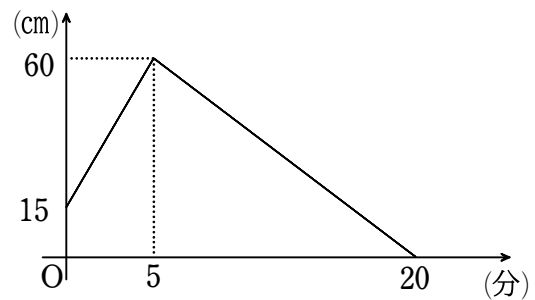


(4) 直方体を切って立体Aと立体Bに分けました。立体Aの体積を求めなさい。



《計算スペース》

4. 水そうに水が深さ 15 cm まで入っています。その水そうに初めはA管から一定の割合で水を入れます。5分後からはA管からも水を入れながら、B管から水をぬいていきました。右のグラフはその様子を表したものです。次の問いに答えなさい。



- (1) A管で水を入れ始めてから5分後には何cm水面が上がりましたか。

- (2) A管のみで水を入れるとき、1分間で何cm水面が上がりますか。

- (3) A管を止め、B管から水をぬくとき、1分間で水面は何cm下がりますか。

《計算スペース》

5. Aさんは、家を出発して図書館に寄ってから駅まで自転車で行きました。家から駅までの道のりは12 kmです。図書館から駅までの道のりは、家から図書館までの道のりの2倍です。次の問いに答えなさい。

(1) 家から図書館までの道のりは何kmですか。

(2) 家から図書館までの速さと図書館から駅までの速さが一定のとき、家から図書館までかかった時間は図書館から駅までかかった時間の何倍ですか。

(3) 家から図書館まで一定の速さで走り、図書館に10分間いた後、図書館から駅まで、家から図書館までの速さの2倍で走り、全部で50分かかりました。家から図書館までの速さは毎時何kmですか。

《計算スペース》